

ПФРИ.467846.016-02ГЧ

Перв. примен.

Справ. N

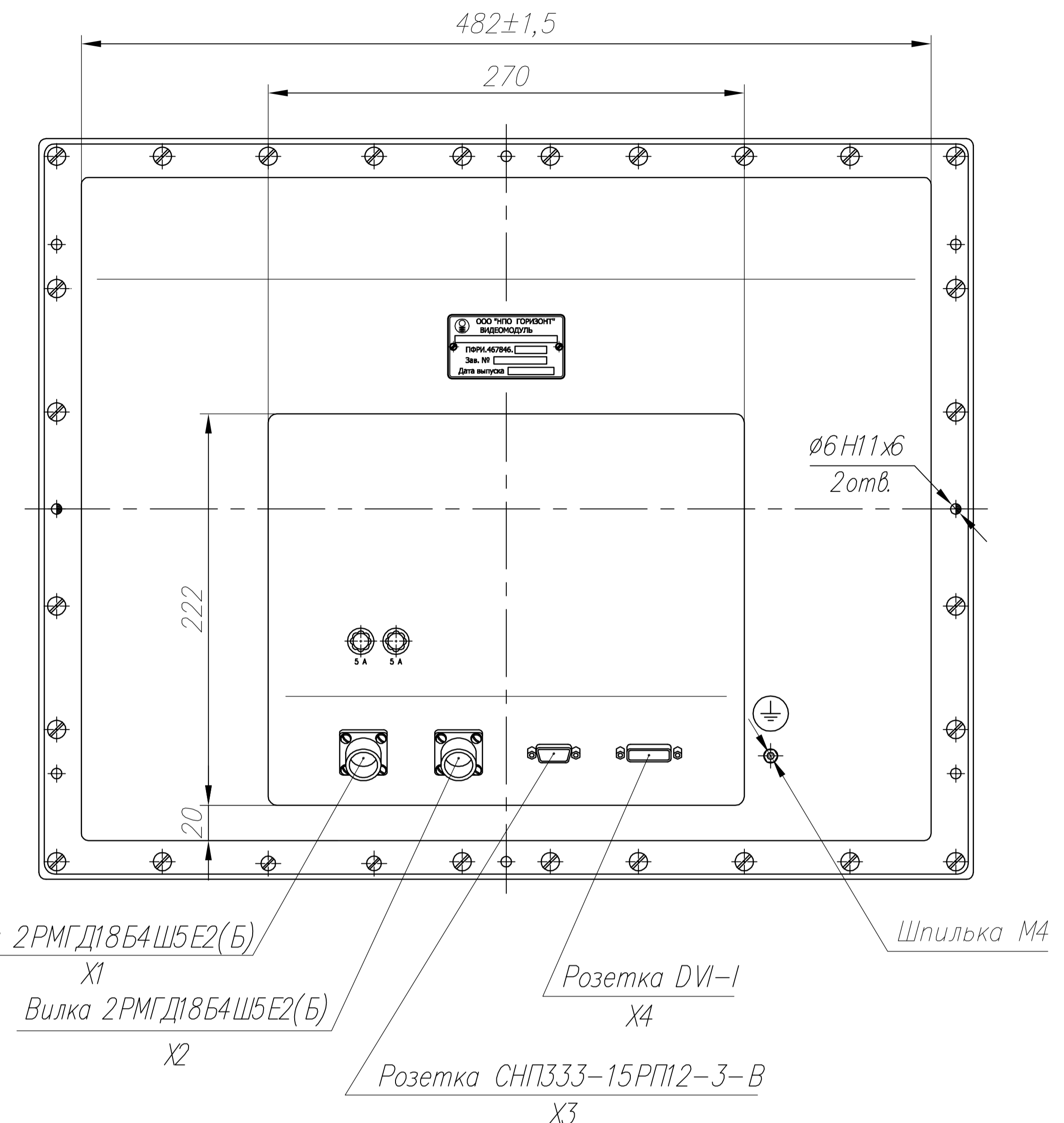
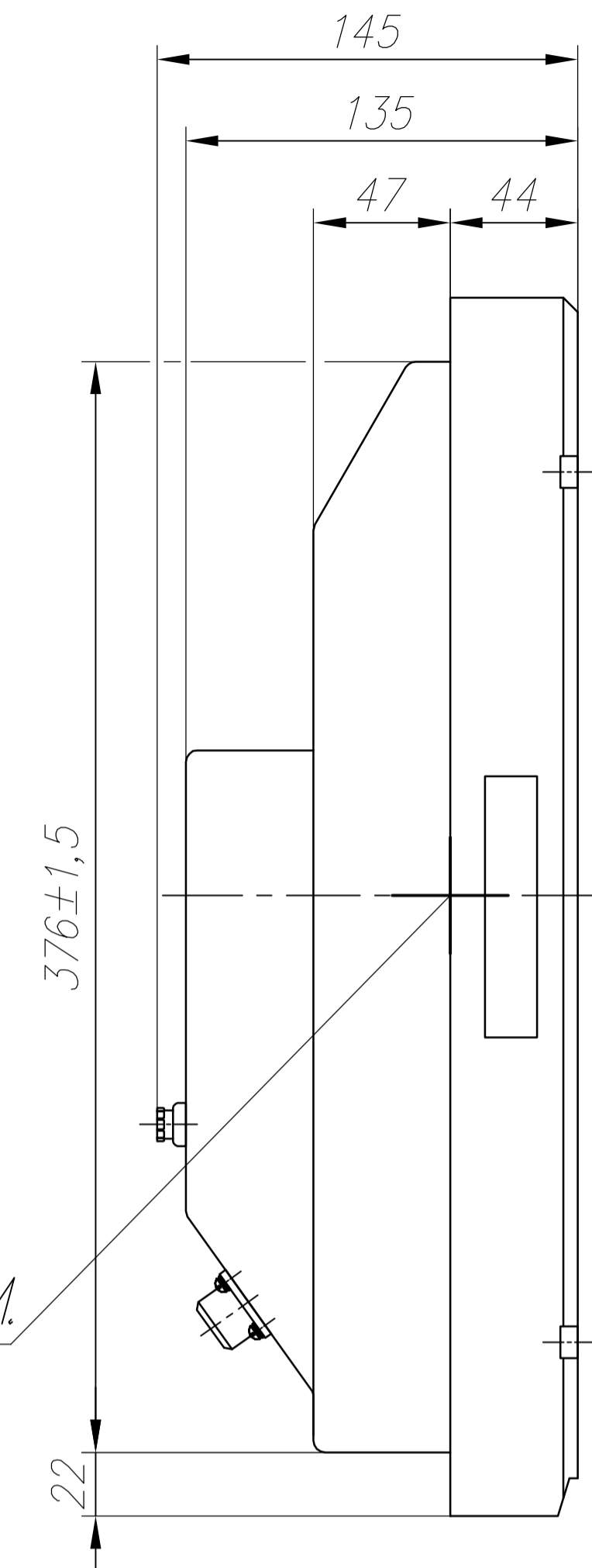
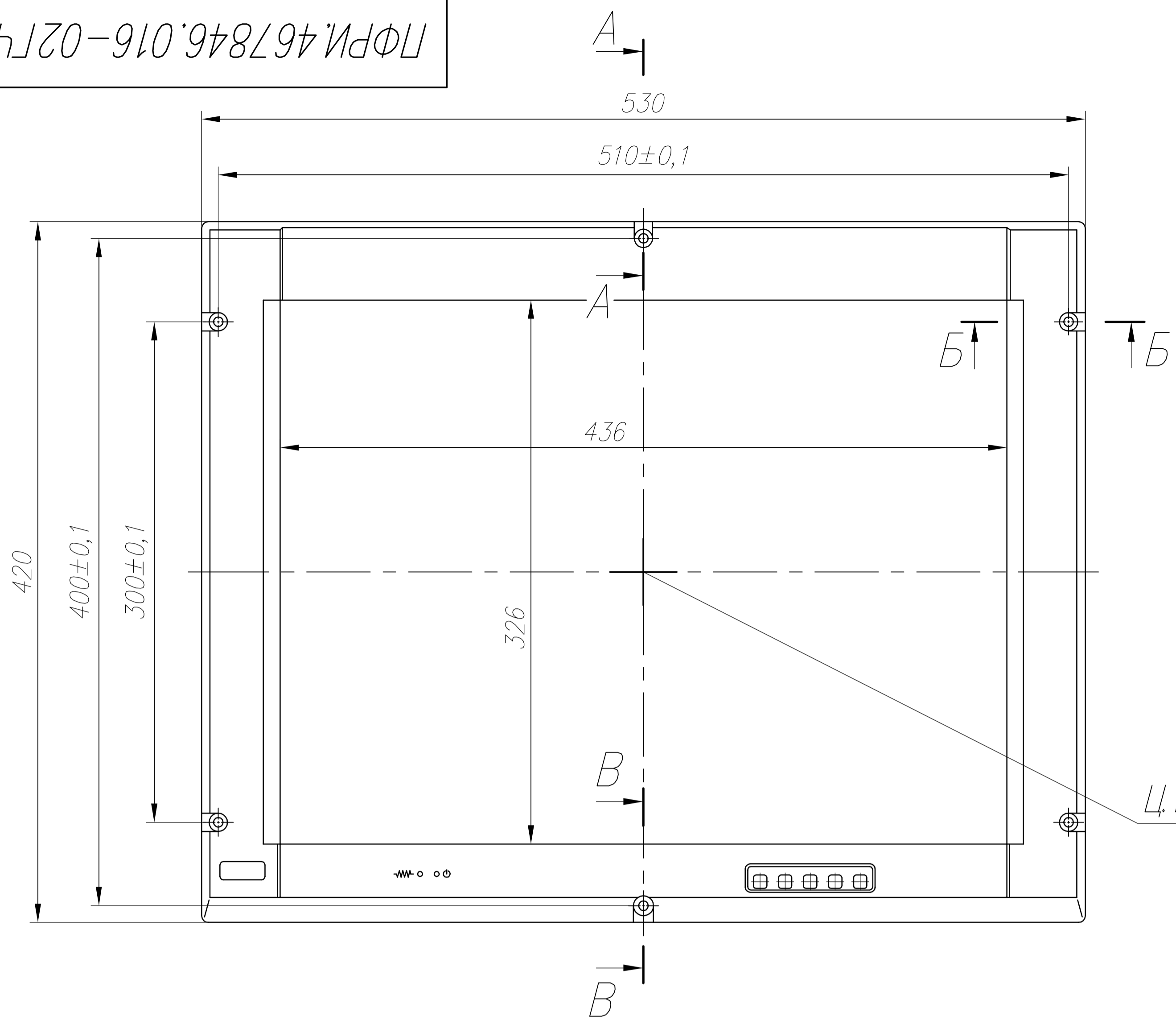
Погр. и дата

Инв. N дубл.

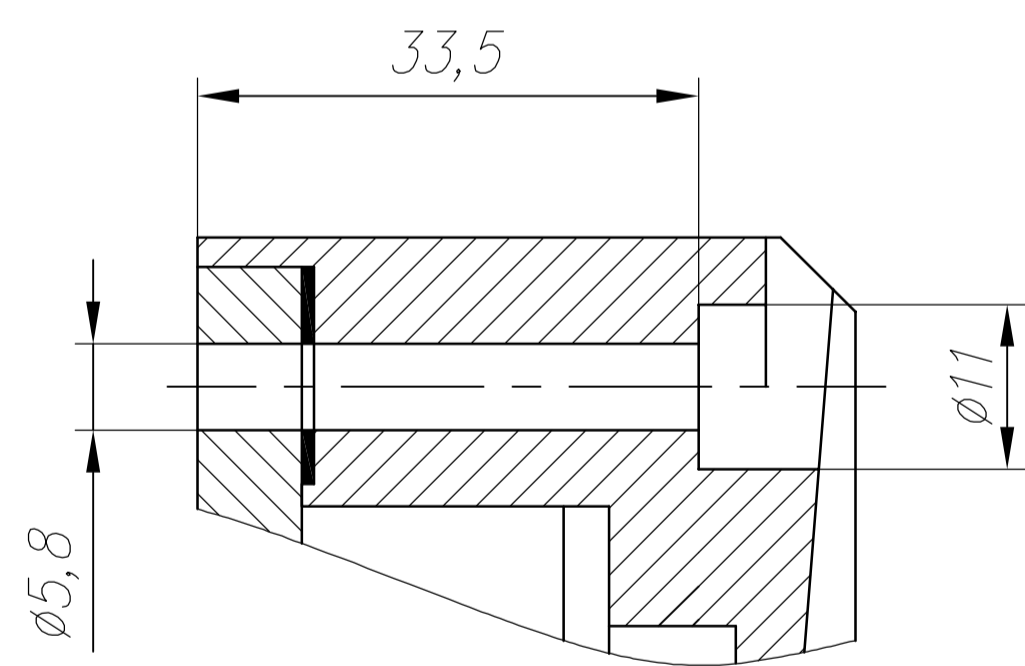
Взам. инв. N

Погр. и дата

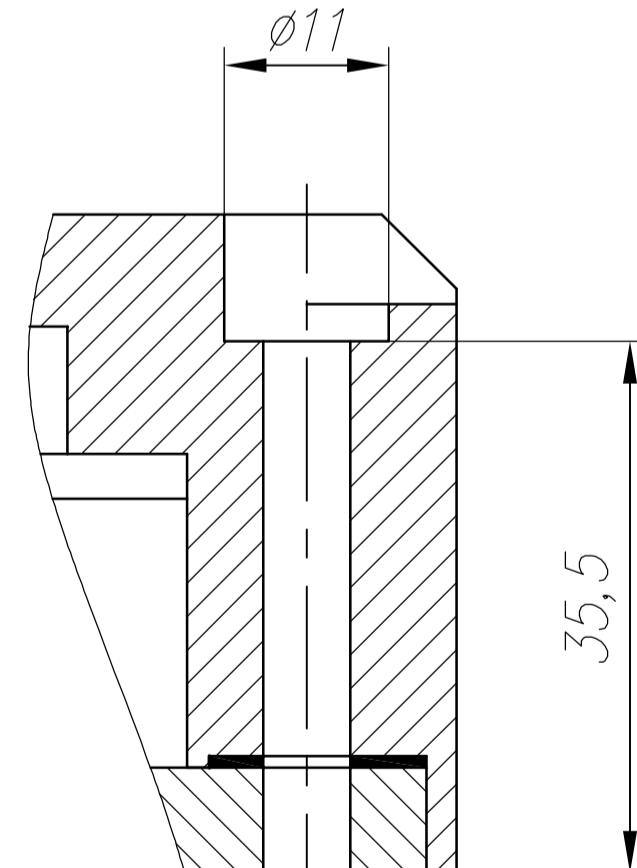
Инв. N подг.



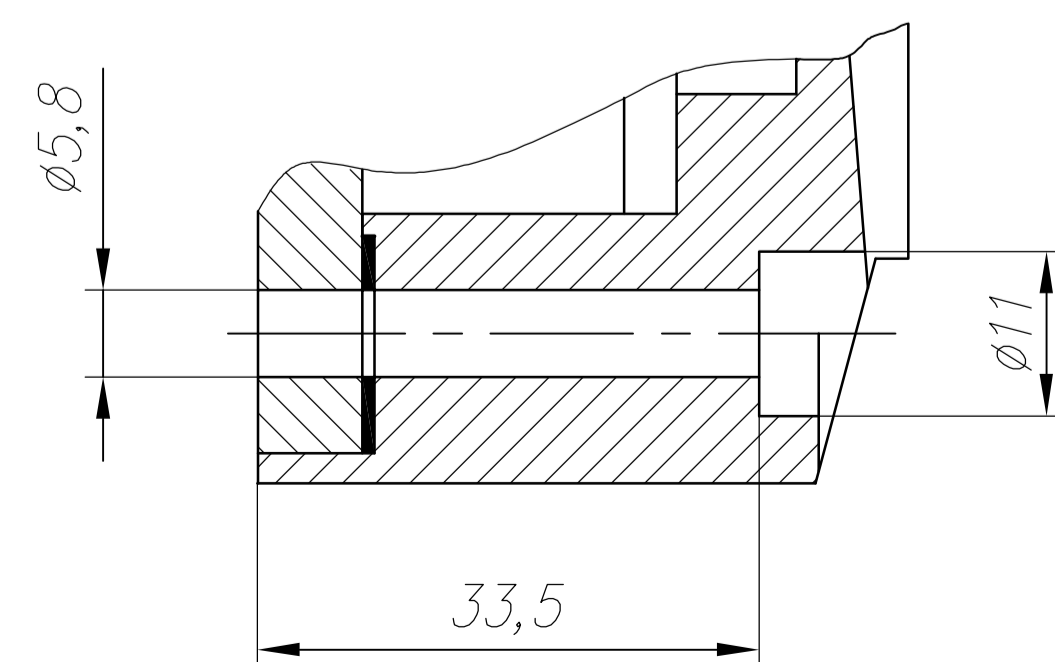
A-A(1:1)



B-B(1:1)



B-B(1:1)



1. Степень защиты видеомодуля IP53 по ГОСТ 14254-96.
2. Видеомодуль амортизации не требует.
3. Охлаждение видеомодуля – воздушное естественное.
4. Материал корпуса: алюминиевый сплав.

				ПФРИ.467846.016-02ГЧ			
				Видеомодуль В54АМЖК 1600.1200.Ц-2.1.1 Габаритный чертёж			
Изм.	Лист	N докум.	Подпись	Дата	Лит.	Масса	Масштаб
Разраб.						16,0	1:4
Провер.					Лист	Листов 1	
Т.контр.							
Н.контр.							
Утв.							